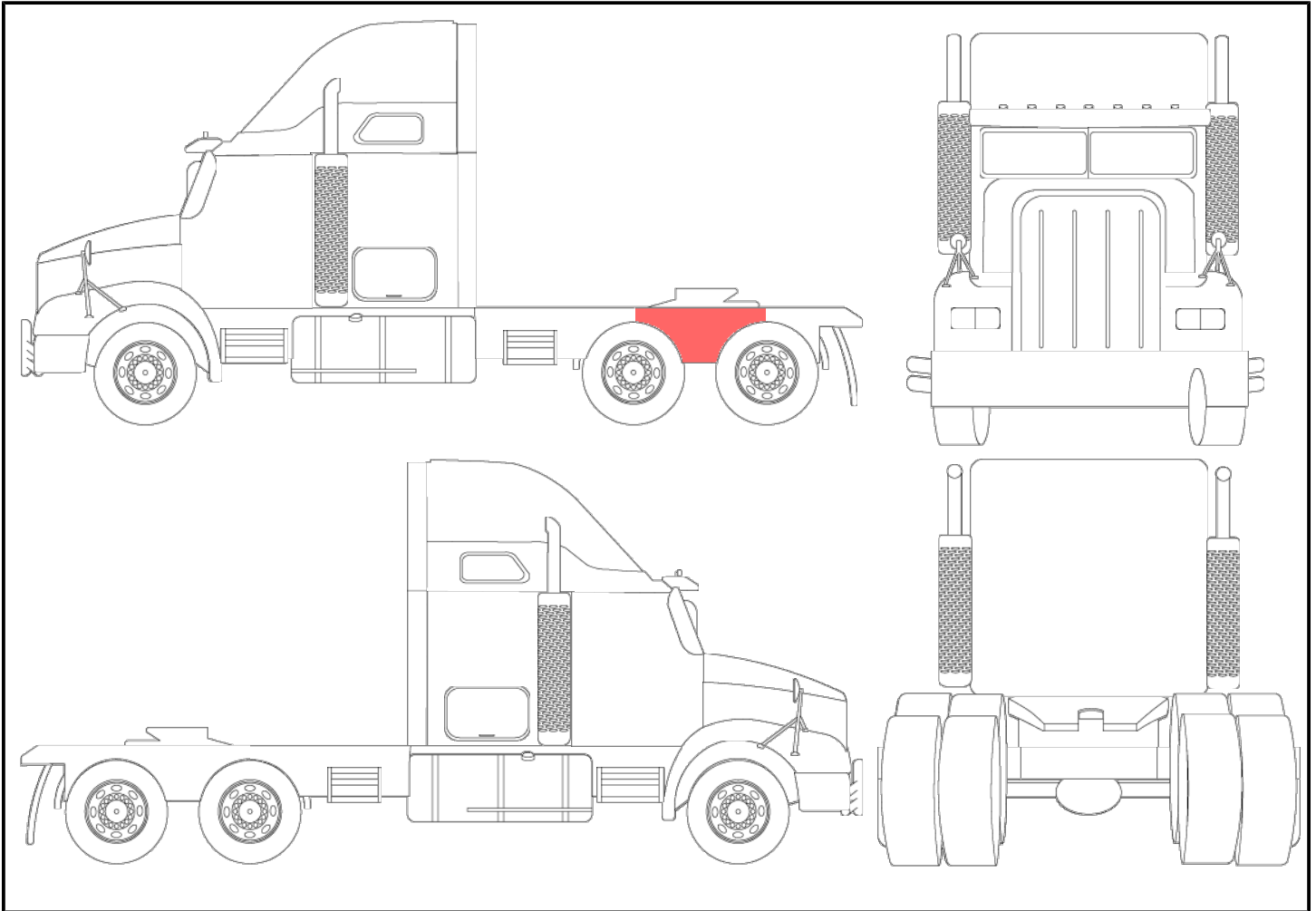


<b>Emplacement</b>	BOISBRIAND
<b>Type d'actif</b>	Tracteur de van
<b>Marque / Modèle / Année</b>	VOLVO VNL 760 2023
<b>NIV</b>	4V4NC9EH1PN338878
<b>Odomètre</b>	529458 km
<b>Nombre de clés</b>	2

<b>Déclaration</b>	Témoin de lumière allumé pour le moteur L'étiquette de l'avis de conformité expire le 02/2027
<b>Condition</b>	Témoin de lumière allumé pour le moteur, bonne condition générale.
<b>Moteur lors du démarrage</b>	Fonctionnel
<b>Restrictions pour être apte à rouler</b>	-
<b>Moteur</b>	-
<b>Transmission</b>	Automatique
<b>Nombre de rapports</b>	-
<b>Options</b>	Couchette
<b>Présence de l'avis de conformité (SAAQ)</b>	Oui
<b>Date d'expiration de l'avis de conformité (SAAQ)</b>	2027/02

**ENTREPEX décline toutes responsabilités quant aux erreurs, aux modifications suite à l'évaluation, ou aux omissions qui sont relevées dans le présent document. Les rapports sont établis par le jugement de nos évaluateurs qui utilisent un ensemble de directives d'inspection afin de garantir une cohérence entre les actifs. Les informations sont fournies à titre indicatif et il est de la responsabilité du soumissionnaire de s'assurer de l'exactitude des informations.**

**Rapport de dommages**



Section	Niveau de dommage	Types de dommage	Détails	Photo
Châssis section arrière	Majeur	Rouille		